



ВОЗДУШНЫЕ ВИНТОВЫЕ КОМПРЕССОРЫ

w w w . e k o m a k . s u

# ПРОМЫШЛЕННЫЕ ВИНТОВЫЕ КОМПРЕССОРЫ

## СЕРИИ DIAMOND (2.2-22 кВт)

*ПЕРЕД УСТАНОВКОЙ И ЭКСПЛУАТАЦИЕЙ КОМПРЕССОРА  
ВНИМАТЕЛЬНО ИЗУЧИТЕ ДАННОЕ РУКОВОДСТВО*

### ЭКСПЛУАТАЦИЯ

DMD  
DMD VST

РУКОВОДСТВО ПОЛЬЗОВАТЕЛЯ

# 2

## ОГЛАВЛЕНИЕ

<b>1.РАЗДЕЛ</b>	<b>ОБЩАЯ ИНФОРМАЦИЯ</b>	
1.1	ВВЕДЕНИЕ .....	1
1.2	КОНТРОЛЛЕРЫ И ФУНКЦИИ СИСТЕМЫ УПРАВЛЕНИЯ AIR MASTER P1 .....	1
<b>2. РАЗДЕЛ</b>	<b>ПАНЕЛЬ УПРАВЛЕНИЯ</b>	
2.1	ВНЕШНИЙ ВИД.....	3
2.2	ЗНАЧЕНИЯ ТЕКСТА И СИМВОЛОВ.....	3
<b>3. РАЗДЕЛ</b>	<b>ПУСК И ОСТАНОВ</b>	
3.1	ПЕРВИЧНАЯ УСТАНОВКА С КОНТРОЛЛЕРОМ AIRMASTER P1.....	5
3.2	ПОРЯДОК ДАЛЬНЕЙШИХ ПУСКОВ .....	5
3.3	ПОРЯДОК ОСТАНОВА КОМПРЕССОРА.....	5
<b>4. РАЗДЕЛ</b>	<b>ПРОГРАММНОЕ МЕНЮ И ФУНКЦИИ</b>	
4.1	ВХОД В МЕНЮ .....	6
4.2	РАБОЧЕЕ МЕНЮ .....	7
4.3	МЕНЮ КОНФИГУРАЦИИ .....	8
<b>5. РАЗДЕЛ</b>	<b>ДОПОЛНИТЕЛЬНАЯ ИНФОРМАЦИЯ</b>	
5.1	ПАРОЛИ ВХОДА В МЕНЮ.....	11
5.2	ФУНКЦИЯ ОБСЛУЖИВАНИЯ.....	11
5.3	СЕТЕВАЯ КАРТА RS485.....	11
5.4	СООБЩЕНИЯ ОБ ОШИБКАХ.....	12

**ПРИМЕЧАНИЕ !**

*Изучите руководство 1 “Установка и обслуживание “ (книга 1) с описанием установки, ее аспектов, обслуживания и устранения неисправностей.*

# 1. ОБЩАЯ ИНФОРМАЦИЯ

## 1.1 ВВЕДЕНИЕ

В данном руководстве описан порядок эксплуатации и настройки системы управления AIRMASTER P1 для компрессоров ЕКОМАК на уровне пользователя.

Данная информация предназначена для ежедневной работы; период обслуживания, устранение дефектов и неполадок см. в главном руководстве, приложенное к данному изданию руководства пользователя.

### **ВНИМАНИЕ!**

**Соблюдайте правила техники безопасности во время работы компрессора. Несоблюдение инструкций по эксплуатации или правил техники безопасности может привести к отказу компрессора и рискам для безопасности (травмам).**

## 1.2 КОНТРОЛЛЕРЫ И ФУНКЦИИ СИСТЕМЫ УПРАВЛЕНИЯ AIR MASTER P1:

Данный блок управления предназначен для компрессоров Екомак с технологией регулирования скорости (VST) и для стандартных компрессоров Екомак. Управление компрессорами VST осуществляется посредством программируемого регулятора частот, использующего внешние сигналы давления.

### ЭЛЕМЕНТЫ СИСТЕМЫ УПРАВЛЕНИЯ AIRMASTER P1:

1. Дисплей: Работает совместно с блоком управления для слежения за работой компрессора, выведения сигналов и ошибок. Дисплей AIRMASTER P1 включает экран, кнопки управления – кнопка аварийного останова, и сопутствующие символы и текст. Система AIRMASTER P1 сконструирована специально для Екомак.
2. Датчик давления: Контроль рабочего давления. (на выходе)
3. Защитное реле давления: срабатывает при превышении макс. давления
4. Датчик температуры: фиксирует рабочую температуру.
5. Электромагнитный клапан: Управляет впускным воздушным клапаном, обеспечивающим забор и подачу воздуха и выброс воздуха из сепараторного бака при останове компрессора.
6. Только компрессоры VST, Отдельный датчик давления:  
Этот датчик отправляет сигнал на регулятор частот, который затем с помощью программы регулирует частоту двигателя компрессорной головки в зависимости от нагрузки.

Далее описан принцип работы AIRMASTER P1 для компрессоров с постоянной и переменной скоростью:

### 1.2.1 ОПИСАНИЕ СИСТЕМЫ УПРАВЛЕНИЯ AIRMASTER P1 ДЛЯ КОМПРЕССОРОВ DMD

Целью системы управления является регулирование производительности компрессора в зависимости от необходимого воздушного давления.

#### ПРИНЦИП РАБОТЫ СИСТЕМЫ УПРАВЛЕНИЯ AIRMASTER P1:

##### ПУСК – от 0 до 4 бар

При нажатии кнопки ПУСК происходит пуск компрессора, давление в сепарационном баке возрастает до 4-4,5 бар.

##### РАБОТА С НАГРУЗКОЙ – от 4 до 7/8/10/13 бар

Когда давление воздуха поднимается до уровня около 4,5 бар, открывается клапан сброса давления в баке. Начиная с этого момента, на дисплей контроллера постоянно выводится внешнее давление.

##### РАБОТА БЕЗ НАГРУЗКИ – давление выше 7/8/10/13 бар

Поскольку при закрытии впускного воздушного клапана внешнее давление возвращается в бак, клапан минимального давления предупреждает такое действие. Внешнее давление возрастает до макс. предела, заданного на панели управления (макс. рабочее давление), и запускает электромагнитный клапан, который подает воздух во впускной воздушный клапан, толкает поршень и закрывает клапан, и одновременно воздуха поступает в область всасывания для охлаждения масла и смазки, когда компрессор не работает под нагрузкой. По достижении заданного мин. давления впускной воздушный клапан открывается и снова начинается наращивание давления для работы под нагрузкой.

##### РАБОТА В АВТОМАТИЧЕСКОМ РЕЖИМЕ

После достижения макс. давления компрессор переходит на холостой ход – когда давление компрессора не падает до указанного предела в течение заданного времени (техники вводят это время в память AIRMASTER P1), система управления автоматически останавливает компрессор. Если в течение периода холостого хода давление опустится ниже заданного значения, система управления автоматически переведет компрессор в режим нагрузки; если компрессор автоматически остановлен, то при достижении минимального давления автоматически начнется последовательность загрузки.

## 1. ОБЩАЯ ИНФОРМАЦИЯ

### 1.2.2 ФУНКЦИИ СИСТЕМЫ УПРАВЛЕНИЯ AIRMASTER P1 ДЛЯ КОМПРЕССОРОВ СЕРИИ DMD VST

Система управления VST (Variable Speed Technology) предназначена для производства воздуха с сохранение постоянного расхода и давления. С помощью регулятора частоты можно регулировать частоту главного двигателя и компрессорной головки, а также подстроить производительность компрессоров Ekomak.

Когда рабочее давление остается ниже целевого давления, компрессор работает с полной нагрузкой и обеспечивает подачу воздуха для достижения нужного давления. Если потребление давления ниже, чем заданное давление, то цель достигнута. Когда целевое давление достигнуто и превышено, двигатель снижает скорость и производительность. Система пытается поддержать постоянное заданное давление. Если потребление очень низкое, то давление возрастает, даже когда компрессор работает на малой скорости. После достижения заданного рабочего давления (холостого хода) впускной воздушный клапан закрывается. Когда компрессор достигает 3-минутной отметки (регулируется), компрессор автоматически останавливается. Когда рабочее давление падает ниже заданного давления, компрессор снова запускается.

#### Принцип работы СИСТЕМЫ УПРАВЛЕНИЯ AIRMASTER P1:

##### ПУСК - от 0 до 4 бар

При нажатии кнопки ПУСК происходит пуск компрессора, давление в сепарационном баке возрастает до 4-4,5 бар.

##### РАБОТА С НАГРУЗКОЙ – от 4 до 7/8/10/13 бар

Когда давление воздуха поднимается до уровня около 4,5 бар, открывается клапан сброса давления в баке. Начиная с этого момента, на дисплей контроллера постоянно выводится внешнее давление. У моделей VST, пока рабочее давление остается ниже заданного макс. давления внутри головки, главный двигатель будет работать со 100% нагрузкой. Как только нужное давление достигнуто, главный двигатель снизит скорость, чтобы вернуться к минимальному давлению (обычно 40% от полной скорости).

##### РАБОТА БЕЗ НАГРУЗКИ – давление выше 7/8/10/13 бар

Когда давление возрастает и достигает макс. рабочего давления (переход на холостой ход), поскольку потребление воздуха минимально, и хотя компрессор работает на малой скорости, система управления закрывает клапан всасывания с помощью электромагнитного клапана и переходит в режим холостого хода. Компрессор производит лишь внутренний воздух, но не наращивает давление.

Когда внешнее давление (рабочее) опускается ниже заданного давления, система управления открывает впускной воздушный клапан, переводя компрессор в режим нагрузки. Если потребление выше текущего давления, то двигатель / винтовой блок будут работать на полной скорости между мин. и макс. Таким образом, компрессор регулирует свою скорость.

Система управления AIRMASTER P1 регулирует предельные параметры скорости вращения VST в регуляторе частот с сопутствующим ПО. Рабочие параметры панели управления задаются при производстве, однако при необходимости могут быть отрегулированы квалифицированными техниками Ekomak.

### АВТОМАТИЧЕСКИЙ ПУСК/ ПЕРЕЗАПУСК

После достижения компрессором давления, заданного максимальным, он переходит на холостой ход. Если давление компрессора не падает до заданного предела в течение заданного времени (техники вводят это время в память AIRMASTER P1, обычно 3 минуты), система управления автоматически останавливает компрессор. Если в течение периода холостого хода давление опустится ниже заданного значения, система управления автоматически переведет компрессор в режим нагрузки; если компрессор автоматически остановлен, то при достижении минимального давления автоматически начнется последовательность загрузки.

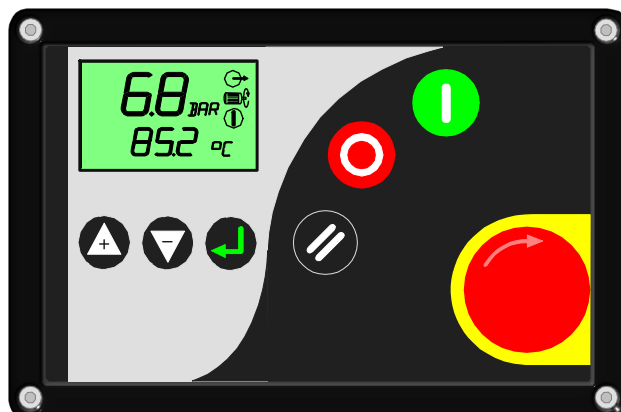
*ПРИМЕЧАНИЕ: Панель управления AIRMASTER P1 для компрессоров серии DMD VST использует сигналы давления с программой управления скоростью в частотном регуляторе. Контроллер P1 проверяет регулятор частот, а также время и необходимость пуска и останова.*

## 2. ПАНЕЛЬ УПРАВЛЕНИЯ

### 2.1 ВНЕШНИЙ ВИД:

#### 2.1.1 Интерфейс

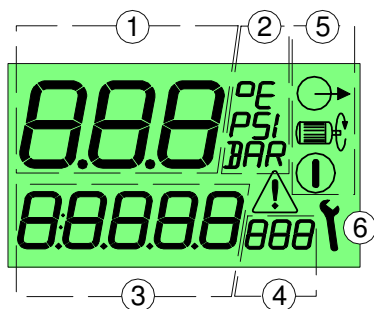
- Панель управляется с помощью 6 сенсорных кнопок на передней панели.
- Кнопка аварийного останова промышленного типа. Автоблокировка – для разблокировки повернуть.
- 95 элементный ЖК дисплей с подсветкой



#### 2.1.2 Клавиши:



#### 2.1.3 Дисплей:



- |                                |   |
|--------------------------------|---|
| 1: Значение основного экрана   | 0,1 – 999   |
| 2: Значение основного экрана   | BAR, PSI, °C, °F  |
| 3: Значение меню пользователя  | 0,1 – 99999   |
| 4: Единицы меню пользователя   | BAR, PSI, °C, °F, Hr, LHr   |
| 5: Символы состояния           | Работа,                   Двигатель,                   Нагрузка                         |
| 6: Символы обслуживания/ошибки | обслуживание,                   Ошибка:                   Сигнал/Предупреждение/Останов |

Рисунок 2.1: Панель управления AirMaster P1

### 2.2 ЗНАЧЕНИЯ ТЕКСТА И СИМВОЛОВ:

#### 2.2.1 Индикатор рабочего давления или температуры (значения выводятся в зоне 1 и единицы измерения в зоне 2)

7.0 BAR 102 PSI Значение основного экрана; давление (опции: bar/psi)

85.6 °C 186 °F Позиция меню пользователя по умолчанию; температура (опции: °C/°F)

! Пользователь задает «Режим реле давления», при этом на экране отображается значение температуры и позицией меню пользователя по умолчанию будет общее время работы. В режиме «Реле давления» давление на экран не выводится.

#### 2.2.2 Время работы и прочие параметры (в зоне 3 показано значение и в зоне 4 единицы измерения или текст).

23456 Hr Общее время работы

16420 LHr Общее время работы с нагрузкой

420 Hr Время, оставшееся до обслуживания (обратный отсчет на основании общего времени работы)

**1Add** Адрес в сети связи RS485 (\*только при наличии опции RS485)

ПРИМЕЧАНИЕ: При нажатии кнопки останова компрессора в зоне 3 выводится обратный отсчет – и по истечении 30 секунд система управления (Airmaster P1) остановит компрессор.

## 2. ПАНЕЛЬ УПРАВЛЕНИЯ

### 2.2.3 Символы состояния (зона 5)

Рабочее состояние постоянно выводится с помощью символов состояния.



**Режим ожидания:** Компрессор запущен, но не работает. Для автоматического перезапуска и загрузки компрессора давление должно опуститься ниже заданной точки, либо нужен удаленный сигнал загрузки.



**Работа:** Компрессор работает без нагрузки (активен запуск по расписанию)



**Работа под нагрузкой:** Компрессор работает под нагрузкой (Впускной воздушный клапан открыт, компрессор поставляет сжатый воздух в систему.)

### 2.2.4 Состояние ошибки (Появляется символ предупреждения в зоне 6)



При возникновении ошибки треугольный символ появится и будет гореть ровно (сигнализация/ предупреждение) или мигать (активация/ отключение). В меню пользователя на дисплее будет отображен код данной ошибки.



Нажатие кнопки аварийного останова вызывает мигающий треугольник.

### 2.2.5 Таймер времени до обслуживания: (Зона 6)



Когда время планового обслуживания приближается к «0», на экране начинает мигать аварийное сообщение и выводится код предупреждения об обслуживании. Код сигнализации можно сбросить, но символ обслуживания останется на дисплее, пока таймер не будет обнулен – время до обслуживания продолжит увеличиваться в отрицательных числах. Для обнуления таймера после выполнения обслуживания используйте функции меню. После обнуления задайте любое число больше 0 (нуля).

Значение таймера времени до обслуживания можно сбросить до любого значения в зависимости от интервала обслуживания. Таймер будет производить обратный отсчет в зависимости от общего времени работы.

## 2.3 КОДЫ СИГНАЛОВ ОТКЛЮЧЕНИЯ (СРАБАТЫВАНИЯ)



**E:** Символ отключения будет мигать, компрессор остановится.

E:0010	Аварийный останов – сигнал 24V <sub>ac</sub> не фиксируется на контакте R1C
E:0020	Отказ двигателя или инвертора на входе C2
E:0030	Отказ двигателя вентилятора на входе C3
E:0040	Высокое внутреннее давление на входе C4
E:0050	Ошибка реле фазовой последовательности на входе C5 (ЕСЛИ ПРИМЕНИМО)
E:0115	Отказ датчика давления: выход сигнала 4-20mA за пределы диапазона (< 3.8mA или > 20.8mA)
E:0119	Избыточное давление: превышен лимит отключения
E:0125	Отказ датчика температуры: сигнал выходит за пределы (< -50°C или > 250°C)
E:0129	Чрезмерная температура: превышен лимит отключения

Кнопка аварийного останова немедленно останавливает работу компрессора.

(Более подробную информацию см. в Таблице 4.)

## 2.4 КОДЫ ПРЕДУПРЕЖДЕНИЙ (СИГНАЛИЗАЦИИ)



Символ предупреждения горит ровно, компрессор продолжит работу

A:2050	C5 (если задано для предупреждения)
A:2060	C6 (если задано для предупреждения)
A:2118	Высокое давление подачи: превышен лимит сигнализации
A:2128	Высокая температура: превышен лимит сигнализации
A:2816	Обнаружен отказ питания
A:3123	Работа затруднена – температура ниже заданного минимального предела (пропадет самостоятельно, как только температура превысит заданный лимит; ручной сброс невозможен)
A:3423	Загрузка затруднена – температура ниже заданного минимального предела (пропадет самостоятельно, как только температура превысит заданный лимит; ручной сброс невозможен)
A:4804	Время обслуживания – таймер времени до обслуживания достиг нуля
A:4814	Время замены воздушного фильтра истекло (обнулить таймер отсчета)
A:4824	Время замены масляного фильтра истекло (обнулить таймер отсчета)
A:4834	Время замены патрона сепаратора истекло (обнулить таймер отсчета)
A:4844	Время замены масла истекло (обнулить таймер отсчета)

Сигнализация не остановит работу компрессора, но останется на экране до тех пор, пока источник проблемы не будет найден и устранен.

(Более подробную информацию см. в Таблице 4.)

### 3.1 ПЕРВИЧНАЯ УСТАНОВКА С КОНТРОЛЛЕРОМ AIRMASTER P1:

Перед первым пуском компрессора необходимо выполнить следующее:

1. Тщательно изучите правила техники безопасности  
**ПРИМЕЧАНИЕ:** Уберите красные транспортные пластины, фиксирующие амортизирующие опоры.
2. До начала подготовки необходимо выполнить всю подготовку и проверки в соответствии с информацией в главах руководств по подготовке.
3. Электрическое подключение компрессора.
4. После включения дисплея и в отсутствии кодов ошибки компрессор готов к работе.
5. Нажмите кнопку ПУСК (I) для запуска компрессора.
6. Проверьте внутреннюю и наружную часть компрессора на утечки масла любого типа.
7. Компрессоры с постоянной скоростью. Медленно закройте запорный клапан и проверьте положение реле давления. Макс. рабочее давление (без нагрузки) указано на фирменной табличке на наружной стороне компрессора. После правильной отладки компрессора он переходит в режим холостого хода после достижения этого давления. Если нужна корректировка, обратитесь в местную сервисную службу ЕКОМАК.  
Компрессоры с переменной скоростью. Медленно закройте запорный клапан и дождитесь, пока будет достигнуто максимальное рабочее давление. После этого скорость двигателя должна снизиться до минимума. Когда запрос давления становится меньше давления, создаваемого головкой, скорость главного двигателя должна снизиться. После правильной настройки рабочего давления компрессор уменьшит свою скорость соответствующим образом, чтобы рабочее давление оставалось постоянным – в пределах 0,3 бар от заданного давления. Если давление превышает макс. давление (см. фирменную табличку) более чем на 0,3 бар, квалифицированный персонал должен выполнить корректировку. Уставки давления для переменной скорости связаны с программой регулятора частоты. Никакие уставки не регулируются контроллером P1.
8. Следите за статусными символами и другими сообщениями на дисплее контроллера. Убедитесь, что рабочее давление, температура и разница между внутренним и внешним давлением имеют нужные значения.
9. Проверьте рабочую температуру. Если эта температура превышает 100°C, то необходимо проверить систему охлаждения и окружающую среду.
10. Откройте выпускной воздушный кран, чтобы запустить воздух в сеть.
11. Ежедневно проверяйте правильность рабочей температуры компрессора, утечки масла и других жидкостей

### 3.2 ПОРЯДОК ДАЛЬНЕЙШИХ ПУСКОВ

В ходе дальнейших пусков проверяйте уровень масла в масляном баке. Нажмите кнопку ПУСК на панели управления, и во время работы компрессора проверяйте состояния и следите за возможными ошибками на дисплее панели управления. Проверяйте поток масла через прозрачную трубку обратного тока масла.

### 3.3 ПОРЯДОК ОСТАНОВА КОМПРЕССОРА

Чтобы остановить компрессор, нажмите кнопку СТОП на панели управления. КРАСНУЮ кнопку аварийного останова на желтом фоне нажимайте только при наличии опасности или обнаружении ошибки. В обычных случаях используйте только кнопку СТОП, расположенную под кнопкой ПУСК.

**ПРИМЕЧАНИЕ:** Не используйте кнопку аварийного останова для останова компрессора в отсутствие экстренной ситуации. Резкий останов вызывает утечку масла из компрессорной головки. Поэтому в обычной ситуации остановите компрессор кнопкой «СТОП». Если кнопка СТОП не работает, ее нужно незамедлительно отремонтировать. В этом случае сразу остановите компрессор кнопкой «АВАРИЙНЫЙ ОСТАНОВ».

## 4. ПРОГРАММНОЕ МЕНЮ И ФУНКЦИИ

### 4.1 ВХОД В МЕНЮ

Параметры, значения и опции можно отрегулировать и задать с помощью функций меню. Есть два списка меню:

- 1) Рабочее меню – Код доступа «0009»
- 2) Меню конфигурации –



**Кнопки прокручивания ВВЕРХ (+) и ВНИЗ (-)**

Для доступа к меню сначала остановите компрессор, затем нажмите одновременно кнопки ВВЕРХ и ВНИЗ.

Через несколько секунд на экране появятся четыре нуля; первый ноль начнет мигать. С помощью кнопок «+» и «-» установите значение, для подтверждения нажмите «ВВОД». Затем введите остальные цифры кода, каждый раз подтверждая выбор кнопкой «ВВОД». Нажмите «ВВОД» для перехода ко второму коду.

Свой код доступа вводится для «Рабочего меню», а также при необходимости для «Меню конфигурации».



**Кнопка «ВВОД»**

Для входа в меню после ввода всех четырех символов пароля нажмите кнопку «ВВОД». Если пароль к одному из двух меню введен правильно, будет выведена первая позиция соответствующего меню. Если код введен неверно, дисплей автоматически переходит в нормальный режим работы.

Для выбора параметра в меню используйте клавиши «+» и «-». Для корректировки параметра нажмите ВВОД – значение начнет мигать. Выберите значение кнопками «+» и «-» и подтвердите выбор кнопкой «ВВОД», чтобы сохранить новое значение.



**Кнопка СБРОС**

Чтобы выйти из меню и вернуться к нормальному рабочему экрану в любой момент нажмите кнопку СБРОС. Любое изменение, которое не внесено в память, будет стерто, и предыдущее значение сохранено.



## 4. ПРОГРАММНОЕ МЕНЮ И ФУНКЦИИ

### 4.2 РАБОЧЕЕ МЕНЮ

№		Пояснение	Диапазон	По умолчанию
01	<b>1.Pu</b>	Верхняя уставка давления	1 – 68 бар	7.0 bar
02	<b>1.PL</b>	Нижняя уставка давления	0.8 – 67.8 бар	6.8 bar
03	<b>1.rt</b>	Время холостого хода	0 – 600 с.	300 с. (5 мин.)
04	<b>1.bt</b>	Время спуска воздуха	0 – 120 с.	30 с.
05	<b>1.St</b>	Время останова	0 – 30 с.	10 с.
06	<b>1.P-</b>	Единицы давления	bar/psi	bar
07	<b>1.t-</b>	Единицы температуры	°C/°F	°C
08	<b>1.At</b>	Время автомат. перезапуска	0 – 120 с.	10 с.
09	<b>1.H3</b>	Время общего обслуживания	-99999 – 99999	2000 часов
10	<b>1.H4</b>	Время замены воздушного фильтра	-99999 – 99999	2000 часов
11	<b>1.H5</b>	Время замены масляного фильтра	-99999 – 99999	2000 часов
12	<b>1.H6</b>	Время замены патрона сепаратора	-99999 – 99999	2000 часов
13	<b>1.H7</b>	Время замены масла	-99999 – 99999	2000 часов

ТАБЛИЦА 1

#### Параметры рабочего меню:

##### 4.2.1 Регулировка давления «Pu & PL»:

Компрессор вырабатывает воздух под давлением в диапазоне от Pu (давление перехода на холостой ход) до PL (Значение перехода в режим нагрузки). Если давление «Pu» превышено, компрессор переходит на холостой ход. Когда давление падает до уровня PL, компрессор начинает загрузку.

##### 4.2.2 Время холостого хода «rt»:

«Время холостого хода» компрессора начинается после перехода на холостой ход. Если по окончании этого периода компрессор не принимает нагрузку, главный двигатель останавливается и компрессор переходит в режим ожидания (stand by).

##### 4.2.3 Время спуска воздуха «bt»:

Время спуска воздуха «bt» (регулируется) начинается непосредственно перед повторным пуском главного двигателя. В течение этого времени перезапуск невозможен. В течение этого периода внутреннее давление снижается до нужного уровня, с которого начинается работа после включения. Его не следует задавать равным «0 = ноль секунд».

##### 4.2.4 Время останова «St» (кнопка СТОП):

При нажатии кнопки «СТОП» компрессор переходит на холостой ход, и главный двигатель продолжит работу в течение заданного времени останова. Это позволит снизить внутреннее давление (давление в баке) до останова компрессионного элемента во избежание обратного течения воздуха через головку и воздушный фильтр. Время останова начинается с момента разгрузки компрессора. Если компрессор работал без нагрузки в течение некоторого времени до получения команды останова, то время будет автоматически снижено. Если после холостого хода компрессор останавливается на время останова или дольше, то компрессор останавливается сразу, без времени останова. Его не следует задавать равным «0 = ноль секунд».

##### 4.2.5 Время автоматического перезапуска «At»:

Блок управления P1 имеет функцию определения низкого давления (< 19,8 VAC) и отказа питания (>40мс). В случае отказа или сбоя питания, когда контроллер находится в режиме пуска (работа или режим ожидания), то компрессор будет автоматически перезапущен после восстановления питания. В качестве сообщения о таком событии контроллер выведет код предупреждения об отказе питания. Для активации этой функции выберите время перезапуска более 0 (нуля) секунд. После восстановления питания контроллер выждет в течение заданного времени перезапуска, прежде чем приступить к запуску двигателя. Время служит в качестве периода предупреждения и/или метода последовательного пуска нескольких компрессоров, подключенных к одной сети распределения питания. Чтобы отключить функции автоматического перезапуска, установите для него время 0 (ноль) секунд.

##### 4.2.6 Таймер времени обслуживания: «H3, H4, H5, H6, H7»

Таймер времени обслуживания подходит к нулю по мере работы компрессора. Во время работы компрессора таймер показывает время, оставшееся до следующего обслуживания. Когда таймер достигнет нуля, выводится мигающий знак предупреждения об обслуживании и код ошибки. Счетчики можно сбрасывать только после выполнения нужного обслуживания квалифицированными техниками.

## 4. ПРОГРАММНОЕ МЕНЮ И ФУНКЦИИ

### 4.3 МЕНЮ КОНФИГУРАЦИИ

№	Пояснение	Диапазон	По умолчанию
01	<b>2.Sd</b> Время работы в режиме Y и Δ	0.0 – 20.0 с.	5.0 с
02	<b>2.Ad</b> Адрес в сети (опция RS485)	1 – 12	1
03	<b>2.LS</b> Источник нагрузки	0= ПЛК (локально), 1=RS485	0= ПЛК (локально)
04	<b>2.SS</b> Источник пуска	0= ПЛК (локально), 1=RS485	0= ПЛК (локально)
05	<b>2.PA</b> Уровень сигнала выс. давления	1.0 – 68.0 бар	7.6 бар
06	<b>2.PF</b> Уровень останова при выс. давлении	0.8 – 67.8 бар	8.0 бар
07	<b>2.tA</b> Уровень сигнала выс. температуры	50 – 248 °C	110 °C
08	<b>2.tF</b> Уровень останова при выс. температуре	52 – 250 °C	120 °C
09	<b>2.d2</b> Настройка цифрового входа «С2»		
		<b>2: Eno</b> – Останов при 24Vac (0Vac=OK)	
		<b>3: Enc</b> - Останов при 0Vac (24Vac=OK)	<i>по умолчанию</i>
10	<b>2.d3</b> Настройка цифрового входа «С3»		
		<b>2: Eno</b> - Останов при 24Vac (0Vac=OK)	
		<b>3: Enc</b> - Останов при 0Vac (24Vac=OK)	<i>по умолчанию</i>
11	<b>2.d4</b> Настройка цифрового входа «С4»		
		<b>2: Eno</b> - Останов при 24Vac (0Vac=OK)	
		<b>3: Enc</b> - Останов при 0Vac (24Vac=OK)	<i>по умолчанию</i>
12	<b>2.d5</b> Настройка цифрового входа «С5»		
		<b>0: Ano</b> - Сигнал при 24Vac (0Vac=OK)	<i>по умолчанию</i>
		<b>1: Anc</b> - Сигнал при 0Vac (24Vac=OK)	
		<b>2: Eno</b> - Останов при 24Vac (0Vac=OK)	
		<b>3: Enc</b> - Останов при 0Vac (24Vac=OK)	
13	<b>2.d6</b> Настройка цифрового входа «С6»		
		<b>0: Ano</b> - Сигнал при 24Vac (0Vac=OK)	<i>по умолчанию</i>
		<b>1: Anc</b> - Сигнал при 0Vac (24Vac=OK)	
		<b>2: Eno</b> - Останов при 24Vac (0Vac=OK)	
		<b>3: Enc</b> - Останов при 0Vac (24Vac=OK)	
		<b>4: rLu</b> – Удал. нагруз./хол.ход (24Vac=нагрузка)	<i>по умолчанию</i>
		<b>5: PSr</b> – Реле давления (24Vac=нагрузка)	
		<b>6:rSS</b> Удаленный пуск-останов (24Vac=пуск)	
14	<b>2.Po</b> Смещение датчика давления	-1.5 – 1.5 бар	0.0 бар
15	<b>2.Pr</b> Диапазон датчика давления	0.0 – 105 бар	16.0 бар
16	<b>2.tL</b> Блок. нагрузки при низ. темпер.	1 – 70°C (0 = функция выключена )	2.0°C
17	<b>2.tr</b> Блок запуска при низ. температуре	-20 – 10°C	1.0°C
18	<b>2.H1</b> Общее время работы	0 – 99999	0
19	<b>2.H2</b> Время работы под нагрузкой	0 – 99999	0

ТАБЛИЦА 2

#### Параметры меню конфигурации:

##### 4.3.1 Время работы в режиме Звезда/Треугольник «2.Sd»:

Количество секунд, в течение который главный двигатель работает в режиме Звезда во время пуска, прежде чем перейти в режим Треугольник.

- Контакты звезды главного двигателя за 200 мс до включения в контур.
- Время переключения между режимами звезды/треугольника составляет 50 мс.

##### 4.3.2 Адрес в сети «2.Ad»:

Номер в сети связи RS485 и номер компрессора. Каждый компрессор, подключенный к одной сети, должен иметь уникальный номер, начиная с 1 до количества компрессоров в сети. Порт сетевой связи RS485 устанавливается дополнительно и не входит в стандартную комплектацию AIRMASTER P1.

##### 4.3.3 Источник нагрузки «2.LS»:

- 1) Внутренняя установка значений «Pu» и «PL» компрессора.
- 2) Удаленное управление компрессором через сеть «RS485»

⚠ Если по каким-то причинам происходит сбой удаленного управления, то компрессор будет работать на основании значений Pu и PL. Когда связь «RS485» восстановится, компрессор снова начнет работу

##### 4.3.4 Источник пуска «2.SS»:

- 1) Компрессор запускается локально кнопкой Пуск.
- 2) Компрессор работает через протокол «RS485» и кнопка запуска остается отключенной.

⚠ Локальный или удаленный останов остается активным в обоих случаях.

##### 4.3.5 Удаленный переход в режим разгрузки/нагрузки «2.d6: rLu»:

Контроллер можно настроить на загрузку и разгрузку в ответ на сигнал 24 В пер. тока (от главного источника питания 24 В пер. тока). Когда опция активна, локальные значения давления «Pu» и «PL» будут отключены. Компрессор выполняет загрузку при получении сигнала 24 В пер. тока на цифровой вход С6, и разгружается при отключении напряжения на С6. Эта опция предназначена для удаленного управления реле давления или удаленного управления последовательностью.

**ПРИМЕЧАНИЕ:** Для Airmaster P1 можно настроить функцию удаленного пуска-останова. Для получения подробной информации обратитесь в службу Ekomak.

## 4. ПРОГРАММНОЕ МЕНЮ И ФУНКЦИИ

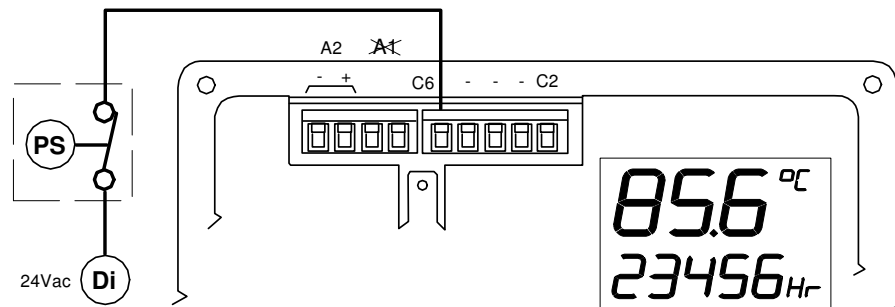
**!!! Датчик давления 4-20 мА необходимо подключить к аналоговому входу (А1) . ПОЯСНЕНИЯ:**

⚠ Замеренное датчиком давление в системе отображается на экране. Если реле давления или система управления Airmaster не переводит компрессор в режим холостого хода, то датчик давления вместе со значениями PA и PF, заданными в системе управления, активирует защитное отключение компрессора. Предупреждение о выс. давлении PA и функция отключения PF активны в rLu.

### 4.3.6 Настройка реле давления «2.d6 = PSr»:

В режиме рел давления контроллер будет выполнять загрузку и разгрузку в ответ на сигнал 24 В пер. тока (от главного источника 24 В пер. тока). Когда опция активна, локальные значения давления «Pu» и «PL» будут отключены. Компрессор выполняет загрузку при получении сигнала 24 В пер. тока на цифровой вход C6, и разгружается при отключении напряжения на C6. Эта опция предназначена для работы локального реле давления (PS).

!!! Датчик давления должен быть подключен к аналоговому входу (А1)



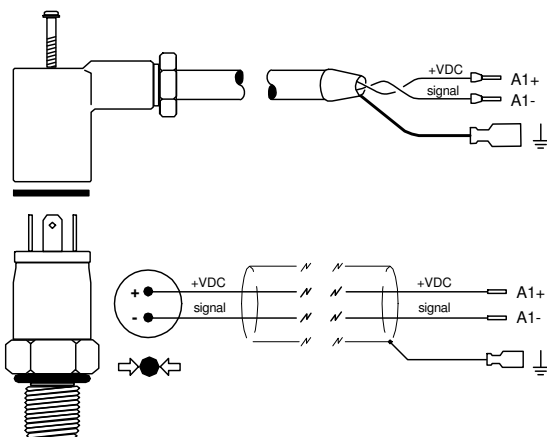
**Рис. 4.1: Разъем реле давления и дисплей AirMaster P1, когда аналоговое соединение (А1) не используется**

Поскольку датчик давления не подключен к аналоговому входу А1, то значения давления не выводятся на дисплей контроллера. Вместо этого выводится температура компрессорной головки, если к выходу А2 подключен датчик температуры (напр., КТУ). В режиме PSr к аналоговому входу А1 необязательно подключать датчик давления на 4-20 мА.

- ⚠ Датчик температуры обязателен во всех режимах
- ⚠ Так как датчик **давления 4-20мА** не подключен к аналоговому входу А1, то значения предупреждения о высоком давлении и настройки отключения (РА и PF) неактивны. Рекомендуется альтернативное отключение из-за высокого давления – от цифрового контакта с соответствующей настройкой. Режим реле давления предназначен для компрессоров без датчика давления.

### 4.3.7 Настройка смещения датчика давления «2.Ро» и настройка рабочего диапазона датчика давления «2.Pr»:

Контроллер рассчитан на применение датчика давления типа 4-20 мА, работающего от источника питания 16 В пост. тока. Диапазон датчика и его калибровку можно скорректировать значениями «Ро» (коэффициент поправки датчика давления) и «Pr» (диапазон датчика давления). По умолчанию эти значения заданы для датчика 0-16 бар (0-232 psi).



**Рис. 4.2 Подключение датчика давления**

- ⚠ Соблюдайте полярность кабеля

## 4. ПРОГРАММНОЕ МЕНЮ И ФУНКЦИИ

При использовании датчика с другим диапазоном сначала задается значение «Pr» диапазона для соответствия датчику, после чего производится калибровка. Например: для датчика 0-60 бар задать значение «Pr» диапазона 60,0 бар.

**Примечание: Если корректировка значений невозможна, остановите компрессор и панель управления, затем снова запустите и повторите попытку.**

Если у датчика давления ненулевой нижний предел давления, например, от -1,0 (минус один) до 15 бар, то сначала установите поправку «Po» на -1,0 (минус один) бар и диапазон «Pr» на 15,0 бар, после чего выполните калибровку.

### 4.3.8 Калибровка датчика давления:

- 1) . Если у датчика давления ненулевой нижний предел давления, например, от -1,0 (минус один) до 15 бар, то сначала установите поправку «Po» на -1,0 (минус один) бар и диапазон «Pr» на 15,0 бар, после чего выполните калибровку.
- 2) Установите для датчика известное точное давление. Оно может быть статическим или динамическое (переменное). Отрегулируйте значение диапазона «Pr», пока отображаемое давление не сравняется с эталонным давлением. Эталонное давление может иметь любое значение, но для точности калибровки рекомендуется давление, равное или превышающее номинальное рабочее давление.

⚠ Замеренное давление отображается, когда для корректировки выбраны пункты меню «Po» и «Pr».

⚠ Контроллер автоматически отрегулирует уровни погрешности давления и уставки давления, чтобы они оставались в пределах диапазона датчика давления. Всегда проверяйте эти значения после корректировки поправки или диапазона датчика давления.

### 4.3.9 Датчик температуры:

Контроллер автоматически скорректирует уровни погрешности температуры и уставки температуры, чтобы они оставались в пределах диапазона датчика температуры. Всегда проверяйте эти значения после корректировки поправки или диапазона датчика температуры.

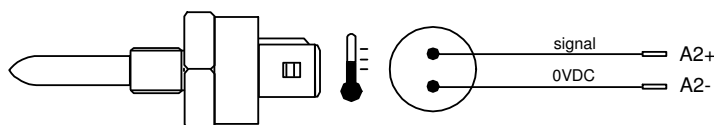


Рис. 4.2: Подключение датчика температуры

## 5. ДОПОЛНИТЕЛЬНАЯ ИНФОРМАЦИЯ

### 5.1 ИСПОЛЬЗУЕМЫЕ СИСТЕМОЙ ПАРОЛИ (С1), (С2): «С1 и С2 имеют разные пароли».

Для каждого компрессора Екомак можно задать свой код безопасности в зависимости от необходимой работы и ответственности лиц, желающих внести изменения.

Пароли компрессора по умолчанию

С1 → Пароль пользователя	хххх (4-значное число)	Вход в рабочее меню
С2 → Заводской пароль	уууу (4-значное число)	Вход в меню конфигурации

### 5.2 ФУНКЦИЯ ОБСЛУЖИВАНИЯ:

Переведите компрессор в режим без нагрузки, независимо от уровня давления, нажмите и удерживайте кнопку СБРОС 5 секунд. Эта функция нужна техникам для быстрого охлаждения компрессорной головки перед обслуживанием.

При активации функции обслуживания:

- Под экраном появляется индикатор « OFF » (кнопкой со стрелкой вниз можно прокрутить до значения температуры и охлаждения)
  - ☀ Появляется сигнал нагрузки и индикатор начинает мигать (стрелка не показана)
  - Таймер работы компрессора приостанавливается, компрессор продолжает работу без нагрузки в течение любого времени.
- ⊘ Чтобы выйти из опции обслуживания и восстановить нормальную работу, нажмите СБРОС.

### 5.3 СЕТЕВАЯ КАРТА RS485 (опция):

При необходимости в контроллер P1 также может быть установлена двухпроводная сетевая карта RS485. RS485 будет воспринят контроллером автоматически, необязательно активировать его через меню

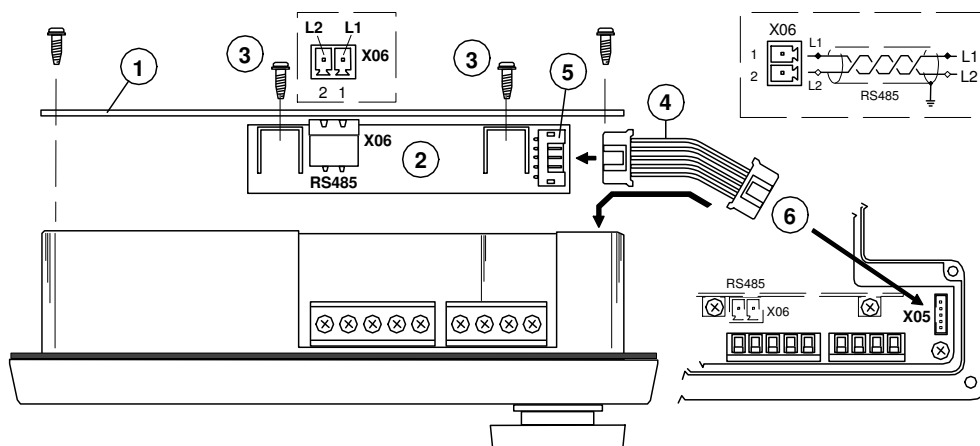


Рис.5.1: Подключение сетевой карты RS485 к контроллеру AirMaster P1

Подключение дополнительной сетевой карты RS485 к контроллеру P1;

- Снимите заднюю крышку контроллера P1 (1).
  - Карта RS485 (2) фиксируется двумя винтами (3) к нижней части задней крышки P1; отверстия под винты подготовлены
  - Вставьте кабель (4) сетевой карты RS485 в гнездо (5).
  - Другой конец кабеля (4) сетевой карты RS485 вставьте в гнездо X05 (6) на P1.
- Убедитесь, что карта RS485 и кабель подключены правильно  
е: Установите на место заднюю крышку (1) контроллера P1  
Обращайтесь осторожно – убедитесь, что штекеры RS485 не извлечены из гнезд во время работы.

**ПРИМЕЧАНИЕ:** Если вы заинтересованы в системе управления несколькими компрессорами, направляйте ваши вопросы и пожелания своему представителю ЕКОМАК.

## 5. ДОПОЛНИТЕЛЬНАЯ ИНФОРМАЦИЯ

### 5.4 КОДЫ ОШИБКИ:

Коды ошибки делятся на две категории:



**A:** Символ предупреждения – загорается и остается гореть; компрессор продолжает работу.

Код	Описание	Шаг программы
A:2050	C5 (если задан сигнал «предупреждение»)	Если "2.d5" = 0
A:2060	C6 (если задан сигнал «предупреждение»)	Если "2.d6" = 0
A:2118	Высокое давление: превышено заданное значение.	"2.PA"
A:2128	Перегрев: превышено заданное значение.	"2.tA"
A:2816	Падение напряжения в сети.	"1.At"
A:3123	Блокировка запуска – значение температуры ниже точки блокировки (срабатывает автоматически в случае превышения значения для защиты от перегрева; вручную снять нельзя.)	"2.tr"
A:3423	Блок задержки перехода в режим нагрузки –блокировка перехода в режим нагрузки ниже заданной температуры (блокировка повышения нагрузки в случае превышения заданного значения; вручную снять нельзя)	"2.tL"
A:4804	Требуется обслуживание – истекло заданное время до следующего обслуживания	"1.Sh"
A:4814	Требуется обслуживание – необходима замена воздушного фильтра, время истекло	
A:4824	Требуется обслуживание – необходима замена масляного фильтра, время истекло	
A:4834	Требуется обслуживание – необходима замена сепаратора, время истекло	
A:4844	Требуется обслуживание – необходима замена масла, время истекло	

TABLE 3



**E:** Срабатывание отключения – символ мигает, компрессор останавливает работу.

Код	Описание	Шаг программы
E:0010	Аварийный останов – сигнал 24 В пер. тока не получен контактом R1C	
E:0020	Отключение главного двигателя из-за перегрева. Контакт X03.1	"2.d2"
E:0030	Отключение двигателя вентилятора из-за перегрева. Контакт X03.2	"2.d3"
E:0040	Срабатывание аварийного выключателя из-за выс. перепада давления в сепараторе (выс. внутреннее давление). Контакт X03.3	"2.d4"
E:0050	Ошибка реле фазовой последовательности (фазовая последовательность/ направление вращения двигателя). ЕСЛИ ПРИМЕНИМО. Контакт X03.4	"2.d5"
E:0115	Ошибка датчика давления: сигнал 4-20мА выходит за пределы (< 3.8мА или > 20.8мА)	
E:0119	Перегрузка по давлению: Превышено макс. заданное значение.	"2.PF"
E:0125	Ошибка термодатчика: сигнал выходит за пределы (< -50°C или > 250°C)	
E:0129	Слишком высокая температура: Превышено заданное значение.	"2.tF"

ТАБЛИЦА 4

**TURKEY**

**EKOMAK A.Ş.**  
**MECLİS MAHALLESİ ATATÜRK CAD MANYAS SOKAK NO:5**  
**SANCAKTEPE**  
**34785**  
**İSTANBUL/TÜRKİYE**  
**TEL: +90 216 540 11 33 (10 Hat)**  
**Web Sitesi: [www.ekomak.com.tr](http://www.ekomak.com.tr)**

**GERMANY**

**EKOMAK GmbH**  
**Eurotec-Ring 15 D-47445**  
**MOERS-GERMANY**  
**TEL: +49 (0) 2841 16954 25**  
**: +49 (0) 2841 16954 26**  
**Fax: +49 (0) 2841 16954 30**

**РОССИЯ**

**ООО «ЭКОМАК Индастриал»**  
**115114, г. Москва, Дербеневская наб., д.11, пом.88**  
**Тел./факс +7 (495) 913-67-14**  
**+7 (495) 585-07-45**  
**[info@ekomak.su](mailto:info@ekomak.su)**  
**[www.ekomak.su](http://www.ekomak.su)**